

# İğ frenleri



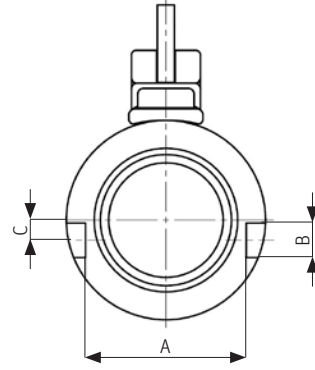
Doğrudan iğ üreticisi tarafından tasarlanıp, üretilen aksesuarlar

## İğ frenleri

İğlerin kusursuz ve sürdürülebilir çalışması için aksesuarlar

İğlerin ideal çalışma performansını sağlamak ve ömrünü uzatmak için orijinal aksesuarlar ve iğ komponentlerinin kullanılması çok önemlidir.

Novibra iki tür iğ freni sunmaktadır: üniversal U modeli ve Rieter tasarımına uygun R modeli. Fren pabuçları olan ve olmayan modelleri mevcuttur.



	Frenleme çapları	Sabitleme boyutları		
<b>U modeli</b>	28 mm, 24 mm	A = 28 mm	B = 6 mm	C = 3,5 mm
<b>R modeli</b>	32 mm, 28 mm, 24 mm	A = 24,5 mm	B = 6 mm	C = 6 mm

## OLAĞANÜSTÜ

### AVANTAJLAR

#### Kısa fren süresi

İğ ve iğ freninin mükemmel uyumu sayesinde en kısa fren süresi ve böylece daha yüksek verimlilik sağlanır.

#### Güvenilir

Frenin güvenilirliğini ve dayanıklılığını artırmak için optimize edilmiş materyal bileşimi

#### Esnek

Değiştirilebilir fren pabuçları farklı bir çapta kullanılmak üzere kolayca değiştirilebilir.

#### Kolay montaj

Novibra iğleri için özel olarak tasarlanan frenler mükemmel bir uyumla çalışır ve kolay bir şekilde monte edilir.



1. R28 fren pabuçlu iğ freni
2. U28 fren pabuçlu iğ freni
3. R32 iğ freni

#### Novibra Boskovice s.r.o.

Hrádkov 2188  
68001 Boskovice  
Czech Republic  
T +420 51 652 81 89  
F +420 51 652 81 88  
sales@novibra.com

Bu broşürde ve ilgili veri taşıyıcısında verilen bilgiler ve çizimler, basım tarihinden itibaren geçerlidir. Novibra özel duyuru yapmadan istediği zaman değişiklik yapma hakkını saklı tutar. Novibra sistemleri ve Novibra yenilikleri patentlerle korunmaktadır.

3541-v1 tr 2304